



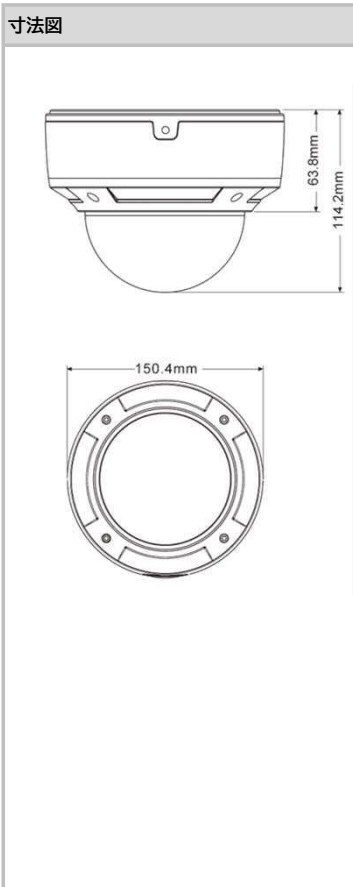
▼ ソフトウェア仕様

- 2MP (1920 × 1080)
- 3D DNR / デジタルWDR
- モバイル遠隔監視(iPhone / iPad / Android)
- ROI (Region Of Interest) 対応

▼ ハードウェア仕様

- 1/2.7インチ CMOS
- 赤外線有効距離:50m
- 防塵・防水 (IP68)
- 耐衝撃 (IK10)

寸法図



■ 仕様書

製品型番	SCL-02DC01	
モデル	2MP バリフォーカルドーム	
イメージセンサー	1/2.7インチ CMOS	
最大解像度	2MP: 1920×1080	
電子シャッター	1/25~1/100000 秒	
レンズ	2.8~12mm@F1.4, バリフォーカルレンズ	
水平画角	101~32°	
カラー暗視最低照度	0.05 Lux	
白黒撮影最低照度	IR LED消灯時:0.01 Lux / IR LED点灯時:0 Lux	
赤外線有効距離	20~30m	
映像補正	3D DNR / デジタルWDR	
映像圧縮方式	H.265 / H.264 / MJPEG	
解像度	1080P (1920×1080), 720P (1280×720), D1, CIF	
トリプルストリーミング	S1	1920×1080 @30fps
	S2	D1 @30fps / CIF @30fp
	S3	D1 @30fps / CIF @30fp
映像ビットレート	128Kbps~6Mbps	
ビットレートタイプ	VBR / CBR	
ネットワークインターフェース	RJ45, イーサネット (10/100base-T)	
ネットワークプロトコル	TCP / IP, UDP, DHCP, NTP, RTSP, PPPoE, DDNS, SMTP, FTP	
PoE	対応	
保護	IP68, IK10	
電源供給	DC12V / PoE	
消費電力	5W未満	
動作条件	温度: -10℃~50℃, 湿度: 10%~90% (結露無きこと)	
本体サイズ / 重量	Φ150 × 114mm / 約1025g	